

Kurz typologie temperátních a oreoboreálních lesů

(13) JEDLINY (JD)

Skladba synuzie dřevin

Skladba synuzie podrostu

Vazba na abiotické prostředí

Přehled skupin typů geobiocénů

Přehled stanovištních jednotek

Postavení v ekologické mřížce

Chorologicko-chronologická skladba



MINISTERSTVO ŠKOLSTVÍ,
MLÁDEŽE A TĚLOVÝCHOVY



OP Vzdělávání
pro konkurenceschopnost

INVESTICE
DO ROZVOJE
VZDĚLÁVÁNÍ

JEDLINY (JD)

Skladba synuzie dřevin:

Determinantní dřevinou byla jedle bělokorá (*Abies alba*) spolu s dubem letním (*Quercus robur*) v nižších polohách a s bukem lesním (*Fagus sylvatica*) a se smrkem ztepilým (*Picea abies*) ve vyšších polohách. Přimíšeny jsou bříza bělokorá (*Betula pendula*), osika (*Populus tremula*), na bohatších typech i javor klen (*Acer pseudoplatanus*). Z keřů se vyskytuje např. krušina olšová (*Frangula alnus*).

JEDLINY

Skladba synuzie podrostu:

Ekologicko-cenotická skladba je charakteristická převahou druhů mezofilních a druhů střídavě zamokřovaných míst. Z hlediska trofického převládají oligotrofně laděné druhy, na půdách bohatších přistupují i druhy oligo-mezotrofní a mezotrofní či až heminitrofilní.

Hojně se vyskytují *Oxalis acetosella* (šťável kyselý) a *Luzula pilosa* (bika chlupatá), na chudších půdách *Vaccinium myrtillus* (borůvka černá) a *Avenella flexuosa* (metlička křivolaká). Dále se skladby účastní *Calamagrostis arundinacea* (třtina rákosovitá), *Molinia arundinacea* a *Molinia caerulea* (bezkolenec rákosovitý a modrý), i *Calamagrostis arundinacea* (třtina chloupkatá), *Senecio nemorensis* (starček hajní), *Equisetum sylvaticum* (přeslička lesní), *Galium rotundifolium* (svízel drsný), *Carex brizoides* (ostřice třeslicovitá), *Dryopteris dilatata* (kaprad' rozložená), *Gymnocarpium dryopteris* (bukovinec kaprad'ovitý), *Circaea alpina* (čarovník alpský), *Deschampsia caespitosa* (metlice trsnatá), *Maianthemum bifolium* (pstroček dvoulistý), *Dryopteris carthusiana* (kaprad' osténkatá), *Luzula luzuloides* (bika hajní), *Athyrium filix-femina* (paprátka samičí), *Mycelis muralis* (mléčka zední). V horském stupni se přidávají např. *Luzula sylvatica* (bika lesní), *Homogyne alpina* (podbělice alpská), *Soldanella montana* (dřípatka horská). Hojné jsou terrestrické mechorosty /*Pleurozium schreberi* (pokryvnatec Schreberův), *Polytrichum formosum* (ploník ztenčelý) i *Polytrichum commune* (ploník obecný)/.

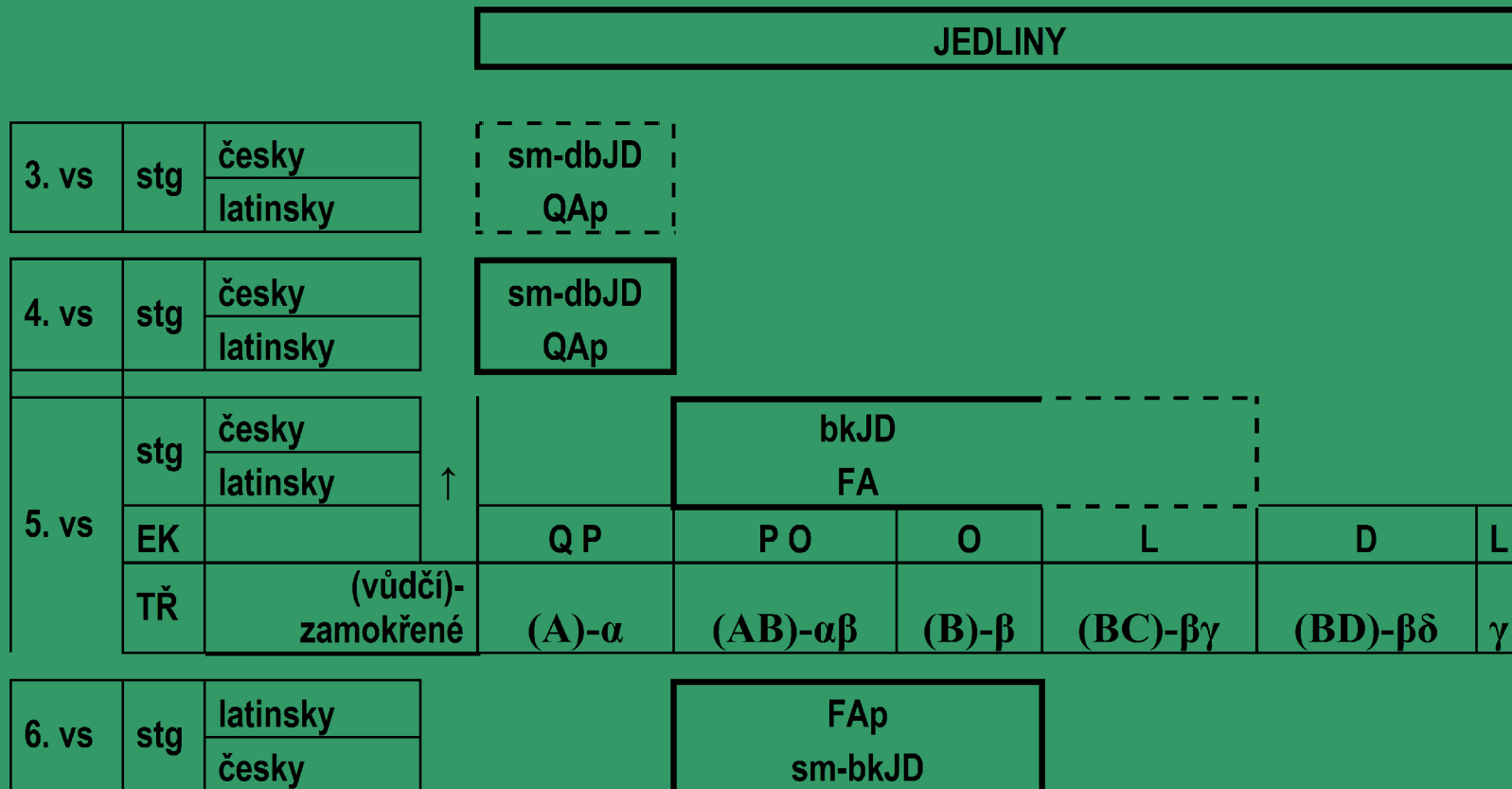
JEDLINY

Vazba na abiotické prostředí :

Jedliny se nacházejí na mírných svazích, sníženinách, plošinách, v úžlabinách i na širokých hřbetech středních a vyšších poloh.

JEDLINY

Edafické kategorie v rámcich stg:



JEDLINY

Chorologicko-chronologický původ:

Skladby se účastní prvky vegetačního pásu buku a jedle (Fagus-Abies /FA/), dubu letního a vřesu (Quercus robur-Calluna /QRC/) a vegetačního pásu smrku (Picea /P/), přítomny jsou i prvky dalších lesních pásů.