

Kurz typologie temperátních a oreoboreálních lesů

(1) DOUBRAVY (DB)

Skladba synuzie

Skladba synuzie podrostu

Vazba na abiotické prostředí

Přehled skupin typů geobiocénů

Přehled stanovištních jednotek

Postavení v ekologické mřížce

Chorologicko-chronologická skladba



EVROPSKÁ UNIE



MINISTERSTVO ŠKOLSTVÍ,
MLÁDEŽE A TĚLOVÝCHOVY



OP Vzdělávání
pro konkurenceschopnost

INVESTICE
DO ROZVOJE
VZDĚLÁVÁNÍ

DOUBRAVY (DB)

Skladba synuzie dřevin:

Převládá DUB ZIMNÍ (*Quercus petraea*)

na bohatých půdách s DUBEM CEREM (*Quercus cerris*) i DUBEM PÝŘITÝM (*Quercus pubescens*)

na písčích a písčitých půdách a lehkých půdách se často i jako dominanta uplatňuje DUB LETNÍ (*Quercus robur*) a to spolu s dubem zimním, popř. i cerem a šípákem

DOUBRAVY (DB)

Skladba synuzie dřevin:

K dubům se přidává **HABR OBECNÝ** (*Carpinus betulus*), tvořící zejména podúroveň, spolu s dalšími dřevinami:

na bohatších půdách s **LÍPOU SRDČITOU** (*Tilia cordata*), **JEŘÁBEM BŘEKEM** (*Sorbus torminalis*), **JAVOREM BABYKOU** (*Acer campestre*), **JAVOREM MLÉČEM** (*Acer platanooides*) či **JASANEM ZTEPILÝM** (*Fraxinus excelsior*)

na chudších půdách s **BŘÍZOU BĚLOKOROU** (*Betula pendula*) a **JEŘÁBEM PTAČÍM** (*Sorbus aucuparia*), jež zvyšují svou účast zejména na prosýchavých půdách.

Na nejsušších místech se až jako spoludominanta vyskytuje **BOROVICE LESNÍ** (*Pinus sylvestris*)

Vysýchavá stanoviště podmiňují polozakrslý až zakrslý vzrůst dřevin a nezapojenost porostu (s místy rozvolněného zápoje).

DOUBRAVY (DB)

Skladba synuzie dřevin:

Keře jsou druhově hojné na bohatších půdách, k chudším půdám jejich bohatost klesá; pokryvnostně je jejich rozvoj závislý na plnosti zápoje horního patra.

Obecně se vyskytují: brslen bradavičnatý (*Euonymus verrucosa*), líska obecná (*Corylus avellana*), trnka obecná (*Prunus spinosa*), hloh obecný (*Crataegus laevigata*), hloh jednosemenný (*Crataegus monogyna*), ptačí zob obecný (*Ligustrum vulgare*), svída krvavá (*Cornus sanguinea*);

na eutrofních půdách i dřín obecný (*Cornus mas*), kalina tušalaj (*Viburnum lantana*), klokoč zpeřený (*Staphylea pinnata*), višěň křovitá (*Cerasus fruticosa*), řešetlák počistivý (*Rhamnus cathartica*);

na chudých půdách jalovec obecný (*Juniperus communis*)

DOUBRAVY

Skladba synuzie podrostu:

Ekologicko-cenotická skladba je charakteristická spoludominancí druhů teplomilných a teplomilně laděných (tj. vystupujících) a druhů indiferentních k teplotě.

Druhy mezofilního charakteru /vyskytujících se od 2. vegetačního stupně/ se vyskytují pouze v doubravách vysýchavých půd vyšších stupňů.

Z hlediska trofického se jedná o celou škálu ekologických skupin druhů od oligotrofních po mezotrofní, až heminitrofilní a nitrofilní či hemibázické, a to dle povahy půdotvorných substrátů.

Převažují mezofyty, avšak druhy sušších půd se pravidelně vyskytují i na vůdčích řadách v důsledku běžných letních proschnutí svrchních půdních vrstev;

na suchých půdách převládají suchomilné rostliny.

DOUBRAVY

Skladba synuzie podrostu:

Synuzie podrostu je rozvinutá, převážně travnatého rázu; na středně bohatých a bohatých půdách má synuzie podrostu charakter i bylinno-travnatý.

Uplatňují se druhy: *Poa nemoralis (lipnice hajní), Poa angustifolia (lipnice úzkolistá), Dactylis polygama (srha hajní), Carex montana (ostřice horská), Brachypodium sylvaticum (válečka lesní), Melica uniflora (strdivka jednokvětá), Festuca heterophylla (kostřava různolistá), Lathyrus niger (hrachor černající), Convallaria majalis (konvalinka vonná), Campanula persicifolia (zvonek broskvolistý), Polygonatum odoratum (kokořík vonný), Origanum vulgare (dobromysl obecná), Clinopodium vulgare (marulka klinopád), Betonica officinalis (bukvice lékařská), Bromus benekenii (sveřep Benekenův), Melampyrum nemorosum (černýš hajní),*

DOUBRAVY

Skladba synuzie podrostu:

Astragalus glycyphyllos (kozinec sladkolistý), Euphorbia epithymoides (pryšec mnohobarvý), Melitis mellisophyllum (medovník meduňkolistý), Teucrium chamaedrys (ožanka kalamandra), Bupleurum falcatum (prorostlík srpovitý), Geranium sanguineum (kakost krvavý), Lithospermum purpureocaeruleum (kamejka modronachová); na chudších půdách: Melampyrum pratense (černýš luční), Jasione montana (pavinec horský). Na obohacených půdách: Corydalis cava a C. pumila (dymnivka dutá a nízká), Anemone ranunculoides (sasanka pryskyřníkovitá), Alliaria petiolata (česnáček lékařský) aj.

Na chudých suchých půdách má synuzie podrostu travnato-keříčkový charakter; vyskytují se: Festuca ovina (kostřava ovčí), Calluna vulgaris (vřes obecný), Genista pilosa (kručinka chlupatá), Carex humilis (ostřice nízká), Poa nemoralis (lipnice

DOUBRAVY

Skladba synuzie podrostu:

hajní), *Avenella flexuosa* (metlička křivolaká), *Rumex acetosella* (kyselka obecná), *Agrostis capillaris* (psineček obecný), i ve vyšších stupních *Luzula luzuloides* (bika hajní), *Vaccinium myrtillus* a *V. vitis-idea* (borůvka či brusinka), dále *Antennaria dioica* (kociánek dvoudomý). Kamenité nebo mělké nebo prosýchavé půdy jsou typické pro druhy: *Anthericum ramosum* (bělozářka větevnatá), *Silene nutans* (silenka nící), *Genista tinctoria* (kručinka barvířská), *Lychnis viscaria* (smolnička obecná), *Hieracium pilosella* (jestřábník chlupáček), *Pyrethrum corymbosum* (kopretina chocholičnatá), *Vincetoxicum hirundinaria* (tolita lékařská), *Primula veris* (prvosienka jarní) aj. Na extrémních skalnatých místech se nachází mechorosty i lišejníky.

DOUBRAVY

Skladba synuzie podrostu:

Na vátých písčích se vyskytují: pukléřky (rod *Cladonia*) a mechorosty na dunách /*Dicranum scoparium* (dvouhrotec chvostnatý), *Pleurozium schreberi* (pokryvnatec Schrebův), *Leucobryum glaucum* (bělomech sivý), *Polytrichum piliferum* (ploník kulkonosný), *Calluna vulgaris* (vřes obecný), *Festuca ovina* (kostřava ovčí), *Festuca vaginata* (kostřava pochvatá), *Festuca psammofila* (kostřava písečná), *Thymus serpyllum* (mateřídouška úzkolistá), na otevřených místech *Corynephorus canescens* (paličkovec šedavý).

DOUBRAVY

Vazba na abiotické prostředí :

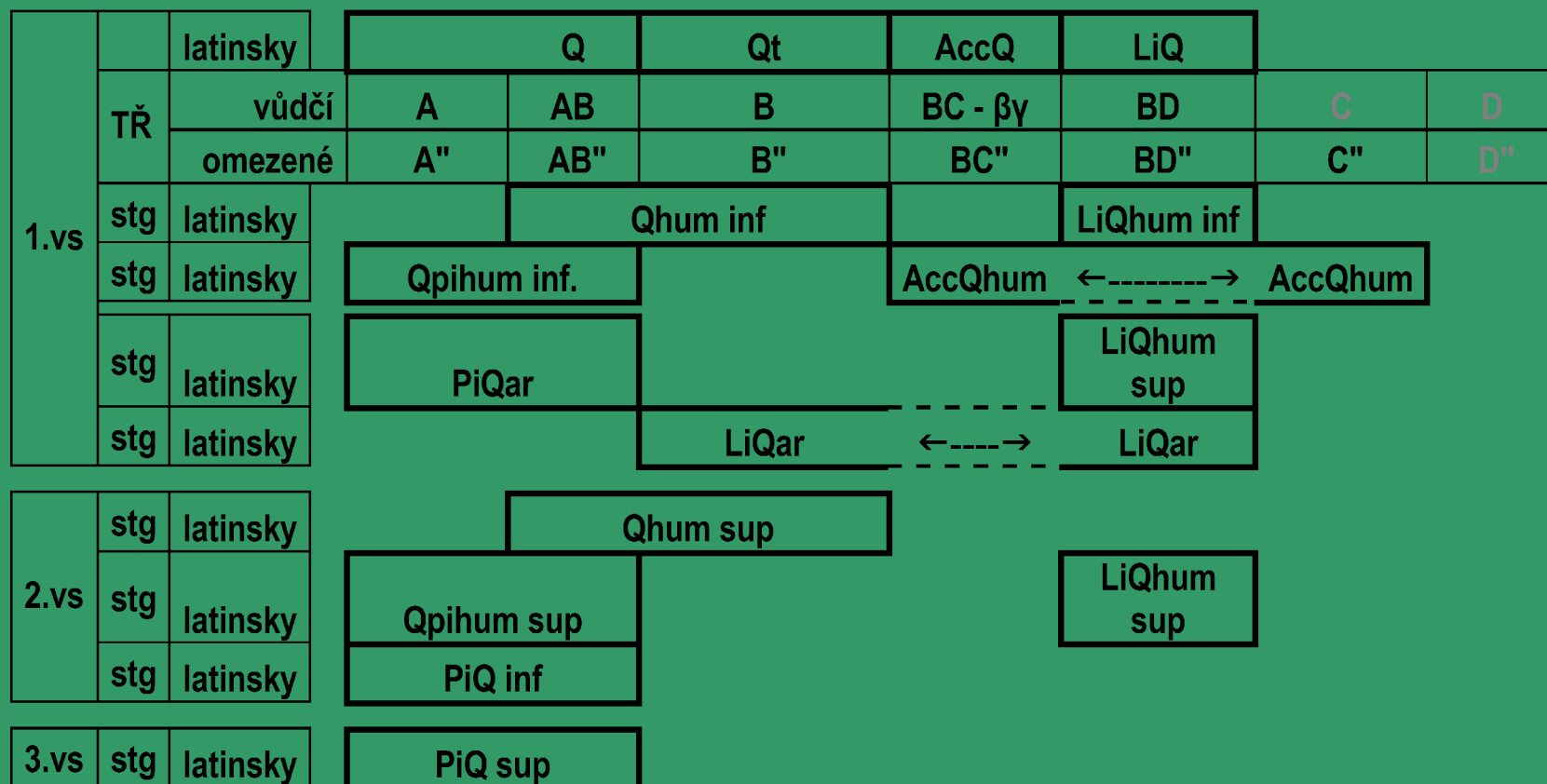
Biocenózy dubu zimního bez buku lesního mají těžiště výskytu v 1. vegetačním stupni, kde představují zejména zonální vegetaci, avšak dub zimní opanovává i společenstva pedobiomů vátých písků či vysýchavých míst, na kterých stoupá do 2. vegetačního stupně (resp. do 3. vegetačního stupně). Jedná se o nížiny a pahorkatiny různých půdotvorných substrátů, vyjma vápenců a dolomitů a jiných bazických hornin.

DOUBRAVY- Přehled skupin typů geobiocénů (stg) s geobiocenolog. formullemi:

1 A-AB 1	<i>Querceta pinea humilia inferiora</i>	zakrslé boro-doubravy n.st.	Qpikum inf
2 A-AB 1	<i>Querceta pinea humilia superiora</i>	zakrslé boro-doubravy v.st.	Qpikum sup
1 AB-B 1-2	<i>Querceta humilia inferiora</i>	zakrslé doubravy n.st.	Qhum inf
2 AB-B 1-2	<i>Querceta humilia superiora</i>	zakrslé doubravy v.st.	Qhum sup
1 (A)AB 3	<i>Querceta</i>	doubravy	Q
1 B 3	<i>Querceta typica</i>	typické doubravy	Qt
1 BD 3	<i>Ligustri-querceta</i>	doubravy s pt. zobem	LiQ
1 BC 3	<i>Aceri campestris-querceta</i>	babykové doubravy	AccQ
1 BD 1-2	<i>Ligustri-querceta humilia inferiora</i>	zakrslé doubravy s ptačím zobem n. st.	LiQhum inf
2 BD 1-2	<i>Ligustri-querceta humilia superiora</i>	zakrslé doubravy s ptačím zobem v.st.	LiQhum sup
1 BC-C 1-2	<i>Aceri campestris-querceta humilia</i>	zakrslé babykové doubravy	AccQhum
1 A-AB 1-2	<i>Pini-querceta arenosa</i>	borové doubravy na písčích	PiQar
1 B-BD 2-3	<i>Ligustri-querceta arenosa</i>	doubravy s ptačím zobem na písčích	LiQar
2 A-AB 2-3	<i>Pini-querceta inferiora</i>	borové doubravy n.st.	PiQ inf
3 A-AB 2-3	<i>Pini-querceta superiora</i>	borové doubravy v.st.	PiQ sup

DOUBRAVY

Postavení stg v ekologické mřížce:



DOUBRAVY - Edafické kategorie v rámcich stg:

DOUBRAVY

1.vs	stg	česky	↑	DB		t_DB	bbDB	ptzDB		
		latinsky		Q		Qt	AccQ	LiQ		
	EK			M K I N	I N S F	F B H	D A - V	W		
	TŘ	vůdčí		A	AB	B	BC - βγ	BD	C	D
		omezené		A"	AB"	B"	BC"	BD"	C"	D"
	EK			N Y	N Y	C Y	A	A C	J	
	stg	latinsky	↓		Qhum inf			LiQhum inf		
		česky			z_DB n.st.			z_ptzDB n.st.		
	stg	latinsky		Qpihum inf.			AccQhum	←-----→	AccQhum	
		česky		z_bo-DB n.st.			z_bbDB	←-----→	z_bbDB	
stg	latinsky		PiQar			LiQhum sup				
	česky		boDB_p			z_ptzDB v.st.				
stg	latinsky		LiQar		←-----→	LiQar				
	česky		ptDB_p		←-----→	ptDB_p				

2.vs	stg	latinsky	Qhum sup			
		česky	z_DB v.st.			
	stg	latinsky	Qpihum sup			LiQhum sup
		česky	z_bo-DB v.st.			z_ptzDB v.st.
	stg	latinsky	PiQ inf			
		česky	boDB n.st.			

3.vs	stg	latinsky	PiQ sup		
		česky	boDB v.st.		

DOUBRAVY

Chorologicko-chronologický původ:

Převažují prvky vegetačního pásu smíšeného listnatého lesa (Quercus-Tilia-Acer /QTA/) a vegetačního pásu dubu pýřitého (Quercus pubescens /Qpub/) při současné nepřítomnosti prvků vegetačního pásu buku a jedle (Fagus-Abies /FA/). Zejména na sušších lokalitách se mohou přidávat prvky pásu kavylových stepí (Stipa /StSt/) a koniklecových lesostepí (Pulsatilla /PWSt/) i prvky pásu mediteránních horských stepí (MSt).