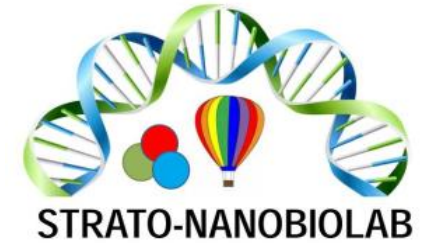


SPOLEČNĚ PRO VÝZKUM, ROZVOJ A INOVACE
CZ/FMP.17A/0436



Modelování stratosferické sondy

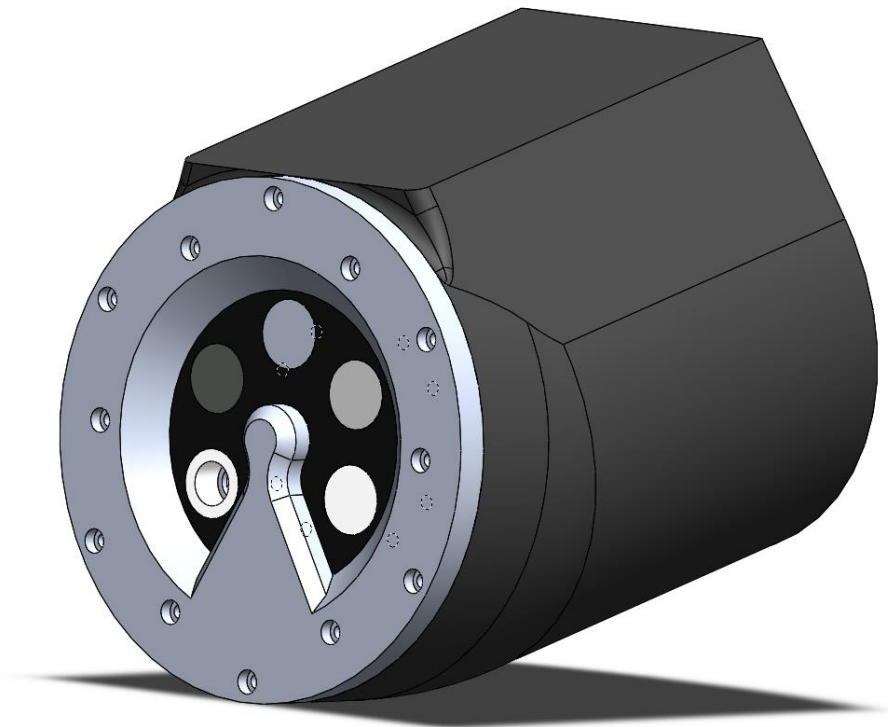
Jan Zítka

Datum: 19.2.2015

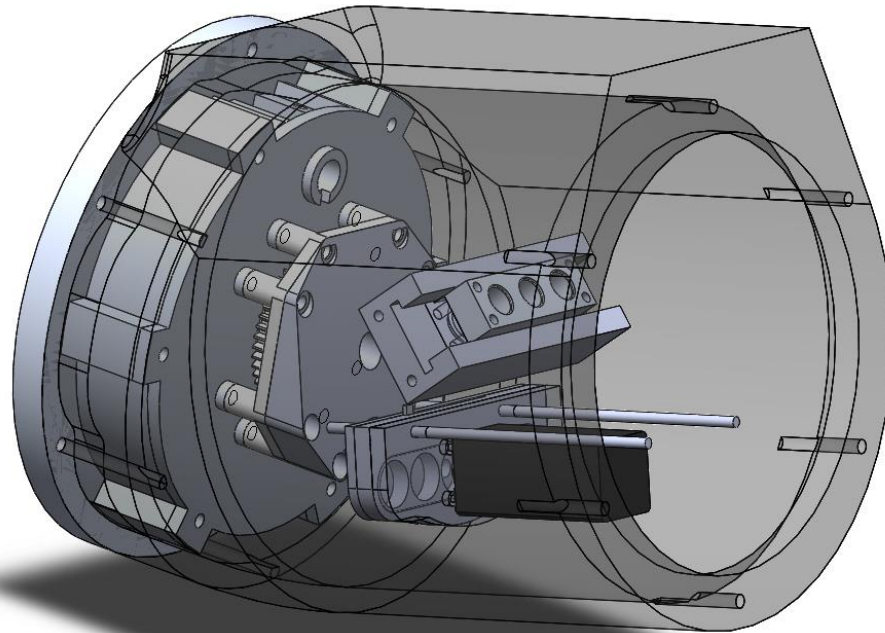


FOND MIKROPROJEKTŮ

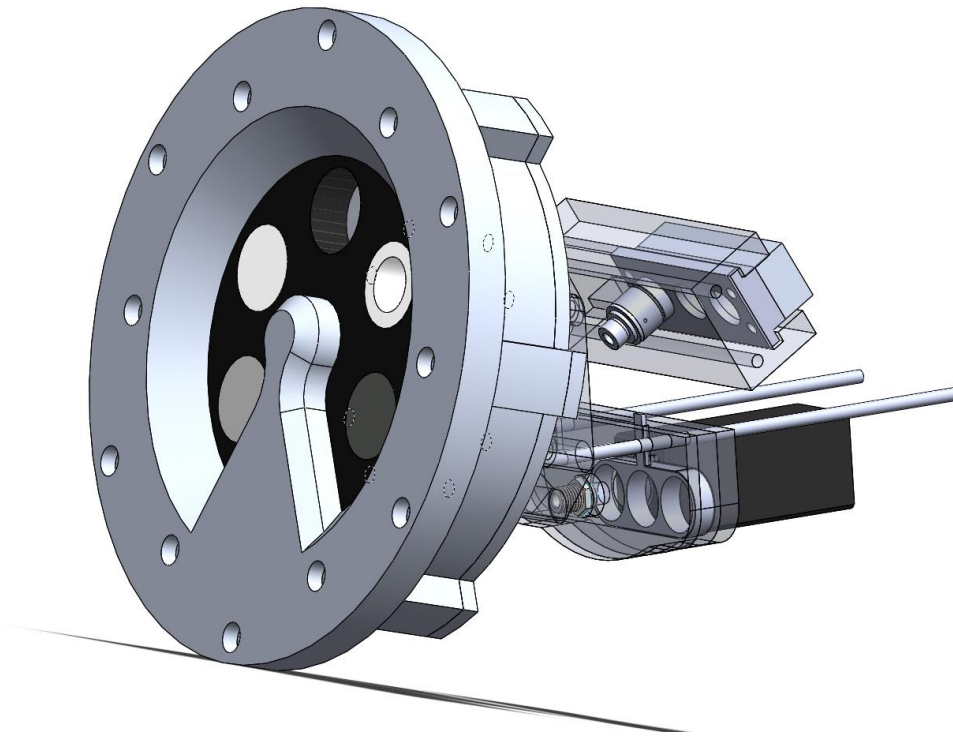
Nynější stav modelu sondy 2



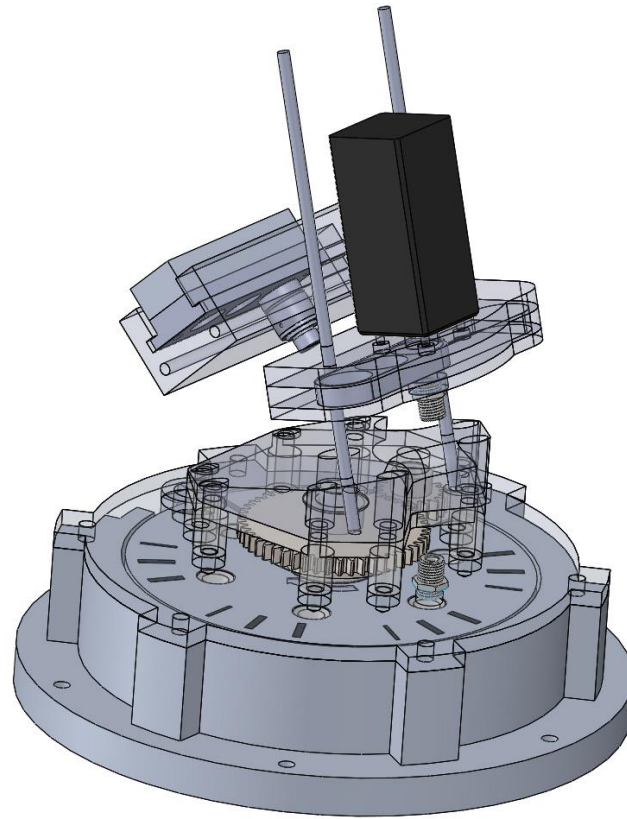
Nynější stav modelu sondy 2



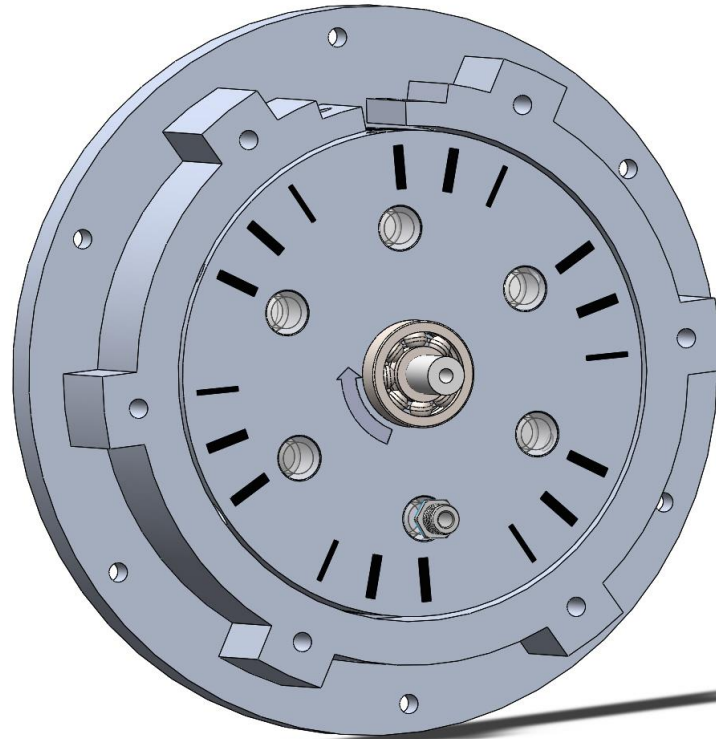
Nynější stav modelu sondy 2



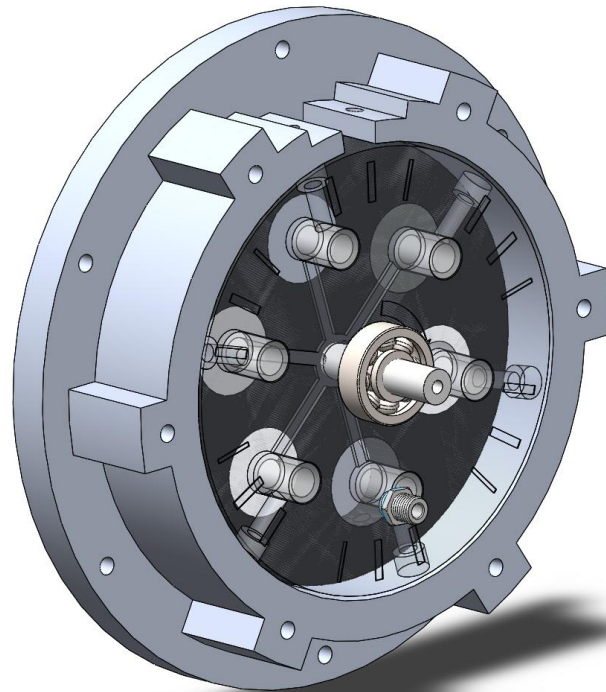
Nynější stav modelu sondy 2



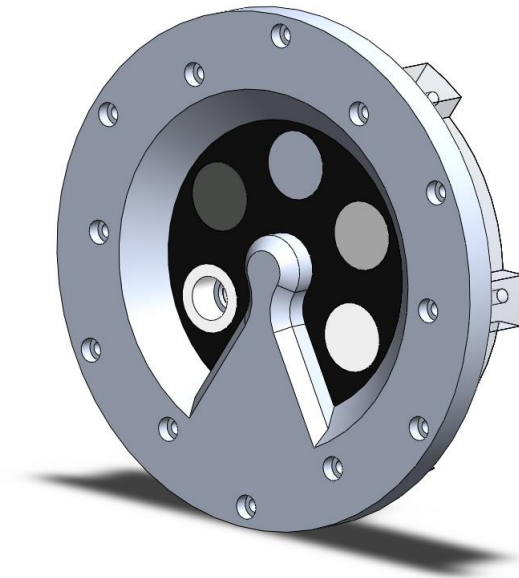
Nynější stav modelu sondy 2



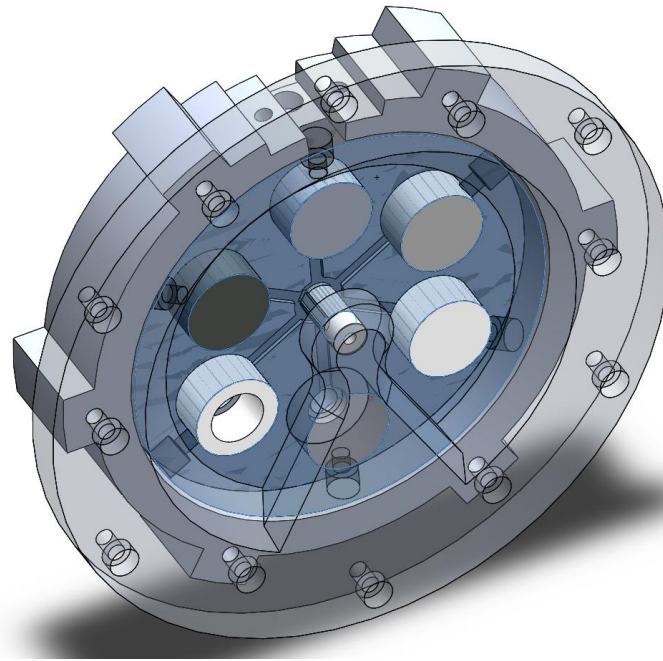
Nynější stav modelu sondy 2



Nynější stav modelu sondy 2

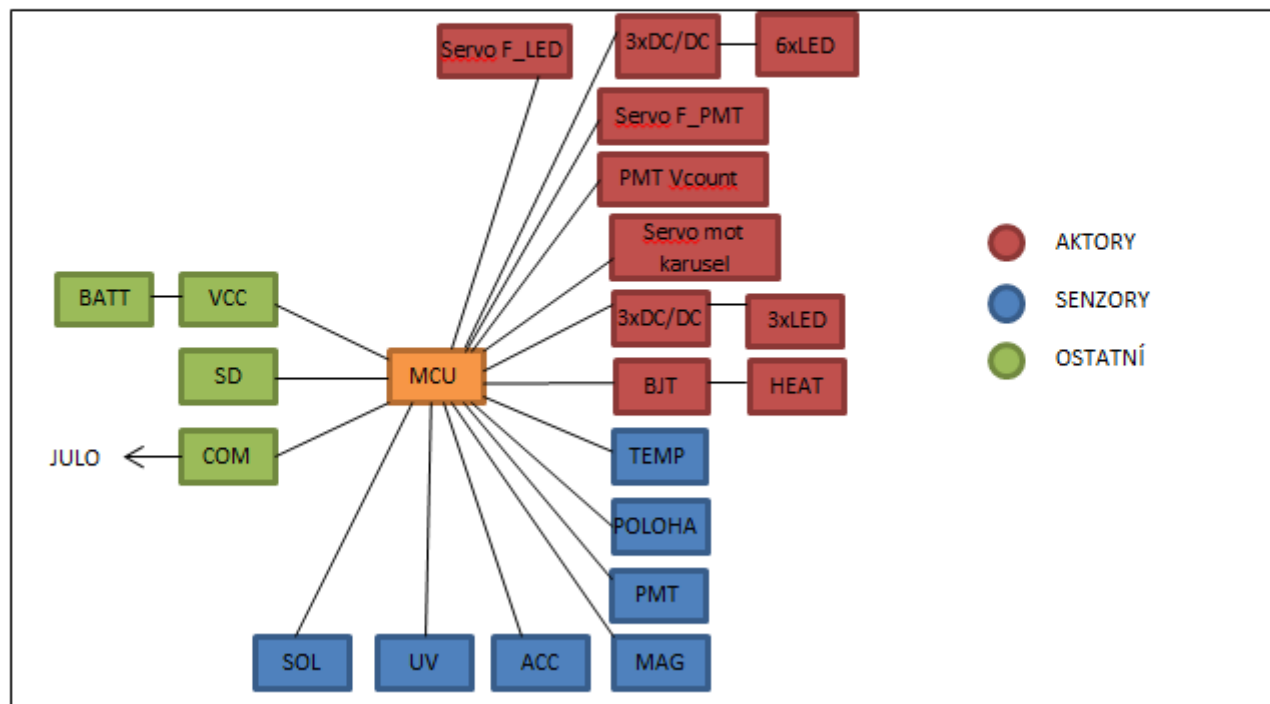


Nynější stav modelu sondy 2

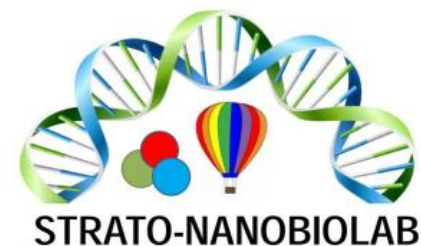


Elektronická část

Blokové schéma



SPOLEČNĚ PRO VÝZKUM, ROZVOJ A INOVACE
CZ/FMP.17A/0436



Děkuji za pozornost



FOND MIKROPROJEKTŮ