



SKREJPRY

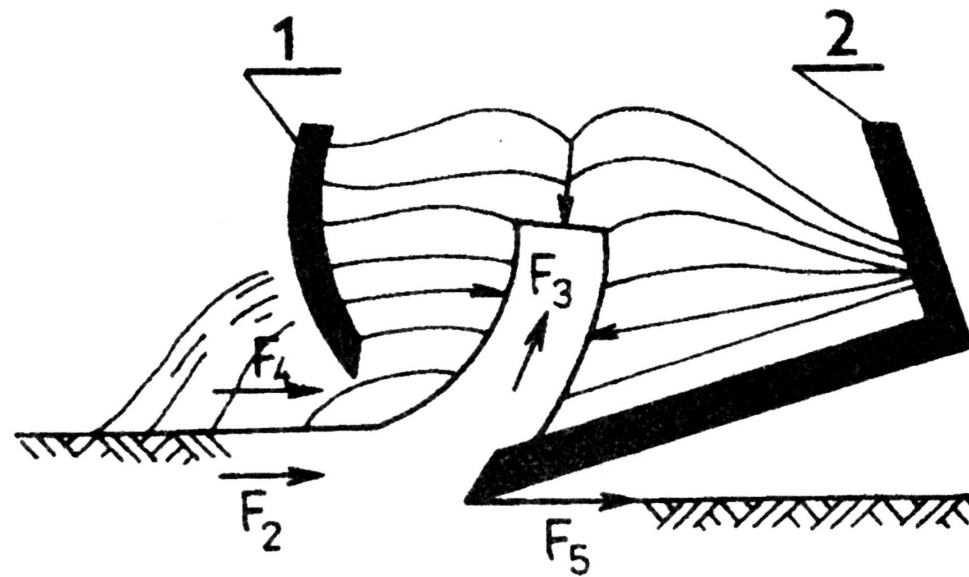
Podle energetického prostředku

- **přívěsné**
- **samojízdné**
- **speciální**

- **samojízdné**
 - **jednomotorové**
 - **dvoumotorové**

Podle plnění korby

- **standardní**
- **elevátorové**
- **se šnekovým dopravníkem**



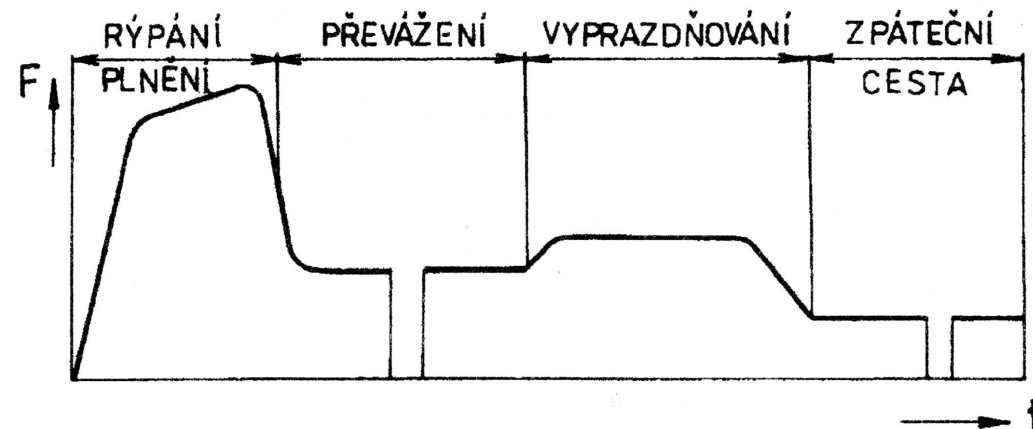
Proces rozpojování zeminy a plnění korby skrejpru, 1 - přední uzáver korby, 2 - korba



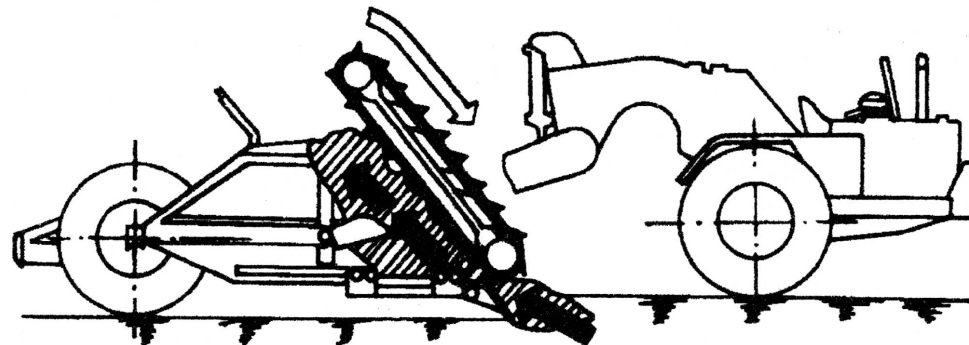




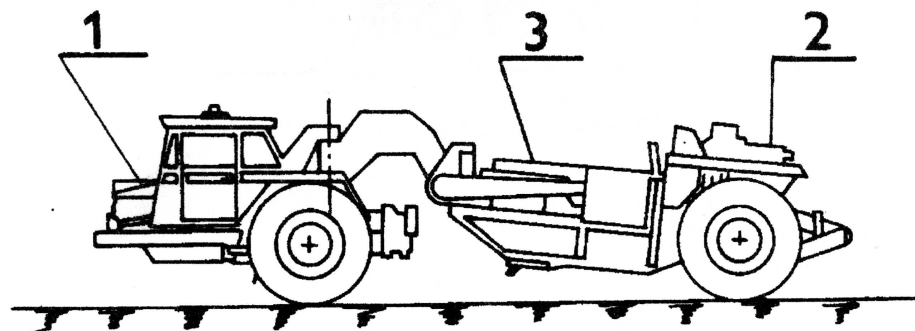




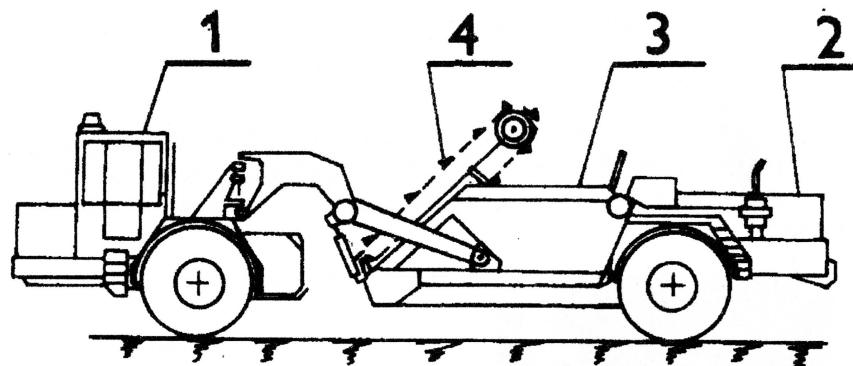
Průběh pracovních odporů skrejpru v jednotlivých fázích pracovního procesu



Funkce elevátoru elevátorového skrejpru

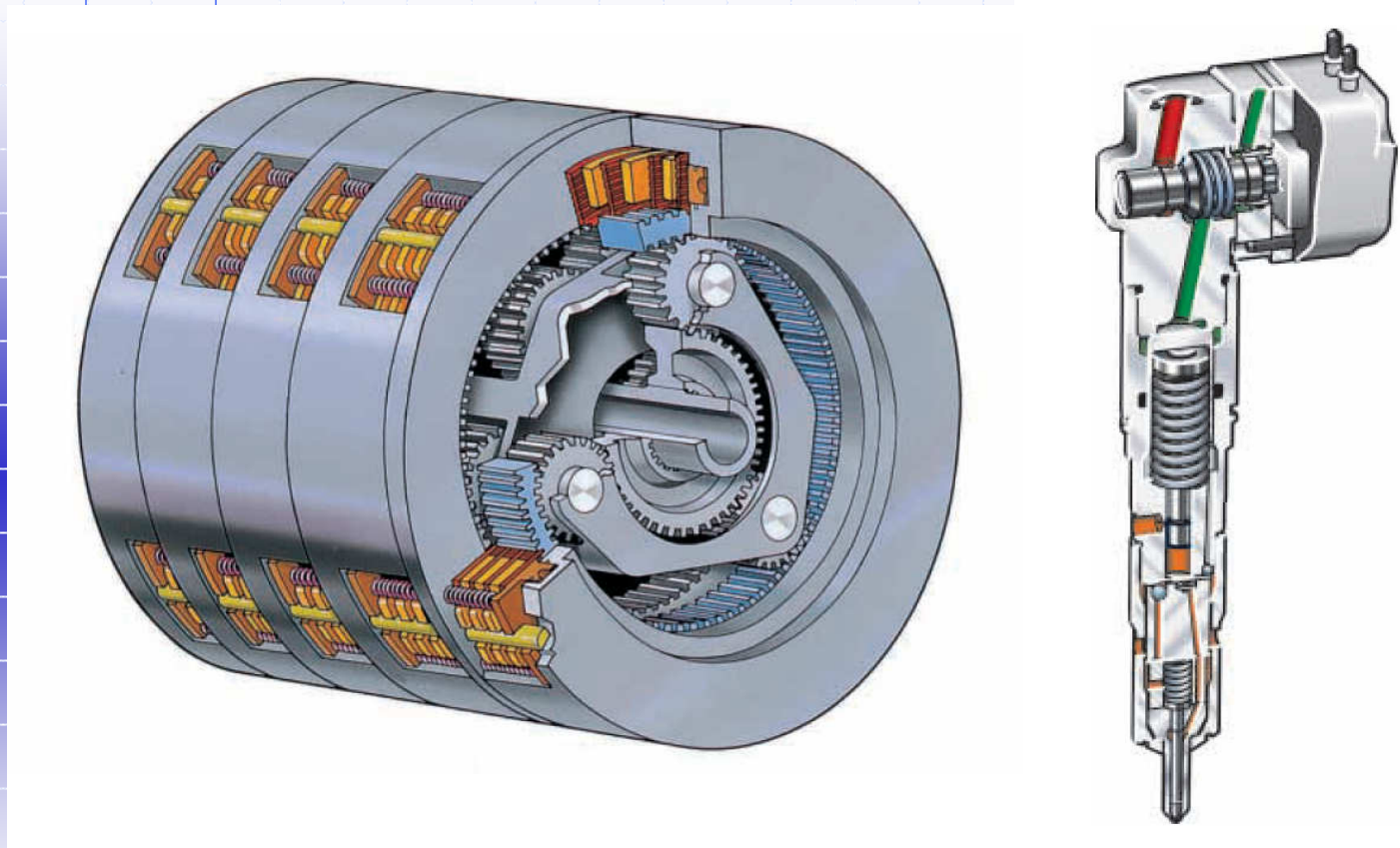


Jednoosý tahač s motorovým skrejprém T 200 + S 10.1
1 - tahač T 200, 2 - motorový skrejpr S 10.1, 3 - korba skrejpru 10 m³

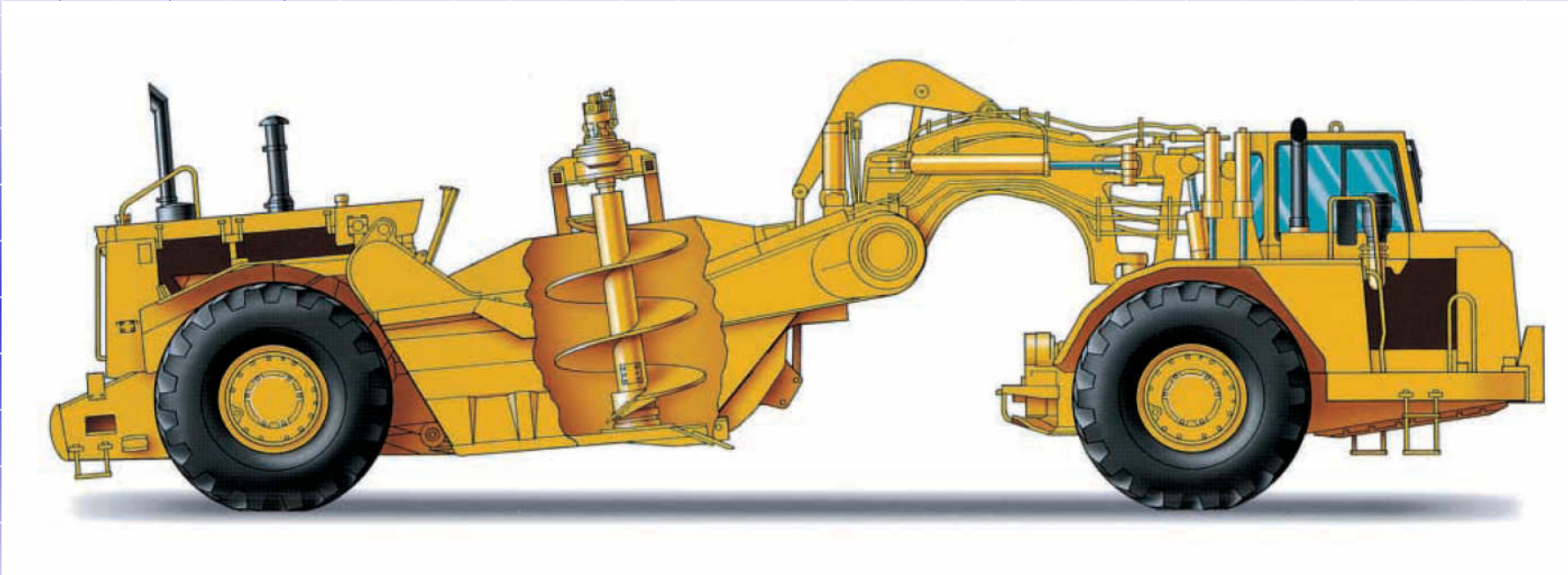


Dvumotorový elevátorový skrejpr SME-130
1 - tahač, 2 - motorový skrejpr, 3 - korba skrejpru 13 m³, 4 - elevátor





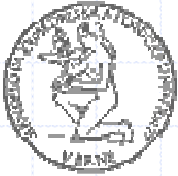


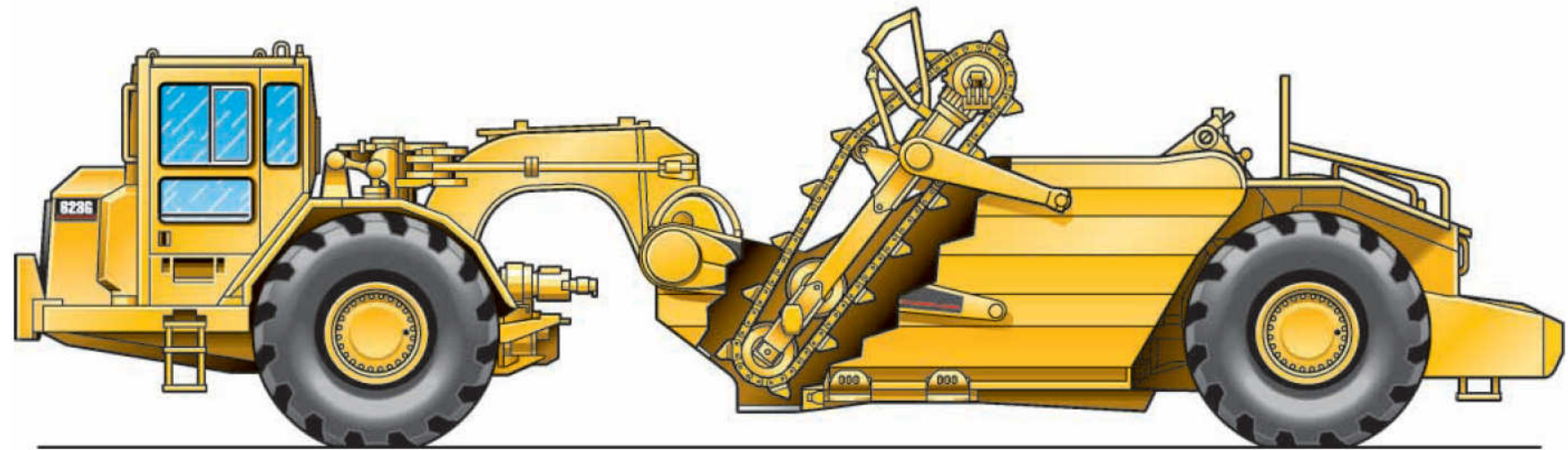










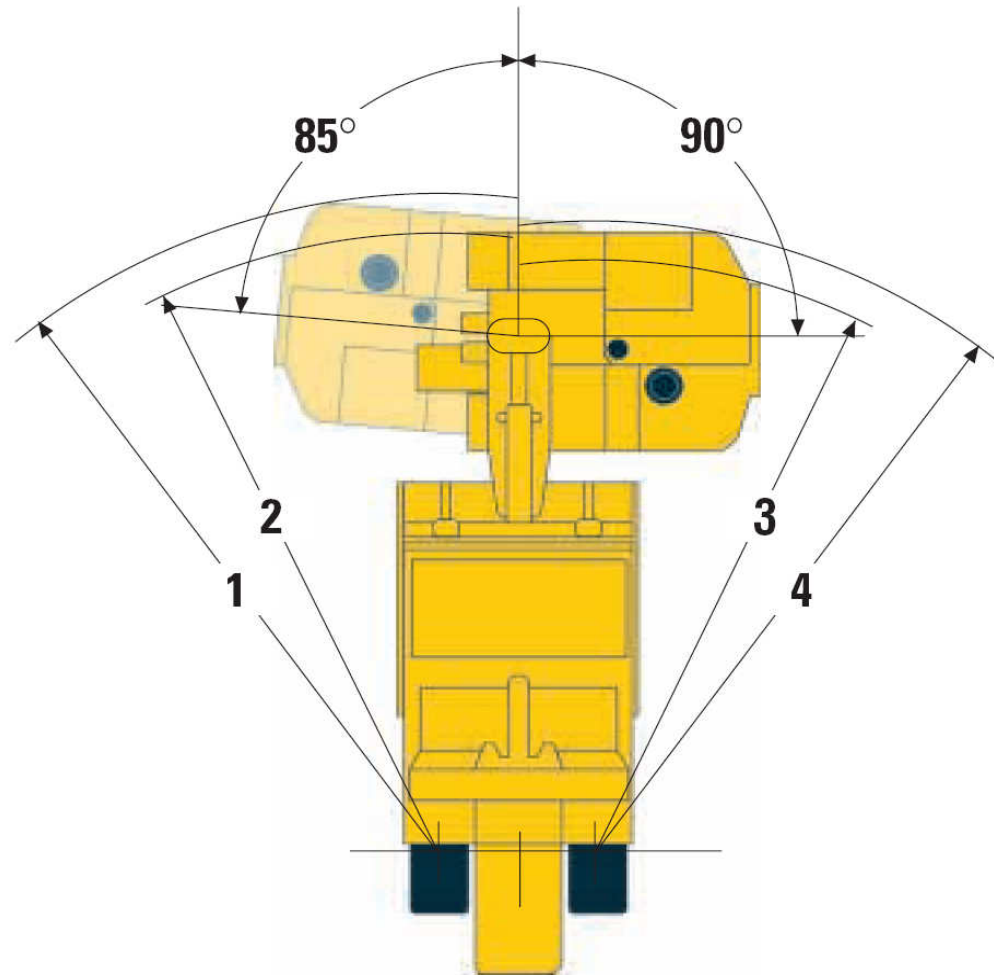






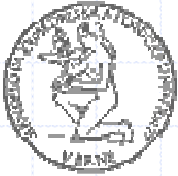


Typ	Výkon motoru	Objem korby	Provozní hmotnost
627G	414 kW (555 k)	16,0 m ³	42,2 t
637G	522 kW (710 k)	23,7 m ³	55,7 t
657E	780 kW (1045 k)	33,6 m ³	75,9 t













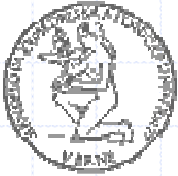













FRUTIGER

